

СОДЕРЖАНИЕ

Назначение	5
Технические характеристики	7
Таблица параметров KITARI black	8
Принцип работы KITARI black	9
Технологическая схема станции KITARI black	10
Требования к монтажу KITARI black	11
Монтаж станции KITARI black	12
Подключение к канализационной сети	17
Требования к подаче электроэнергии	17
Санитарно-гигиенические требования	17
Ввод станции в эксплуатацию	20
Оценка работы станции по качеству воды	20
Условия зимней эксплуатации	21
Особенности эксплуатации станции биологической очистки	22
Гарантийная сервисная книжка	24
Сведения о продаже и вводе оборудования в эксплуатацию	25
Гарантийные обязательства и условия гарантии	26
Регламент и периодичность технического обслуживания оборудования	27
Перечень работ, выполняемых при сервисном обслуживании	28
Регистрация периодического технического / сервисного обслуживания	28
Гарантийный сертификат	32

НАЗНАЧЕНИЕ

KITARI black станция глубокой биологической очистки (СБО) – локальное очистное сооружение непрерывного цикла предназначена для очистки хозяйственно-бытовых стоков от потребителей, которых по тем или иным причинам не представляется возможным подключить к системам централизованного сбора сточных вод.

В СБО **KITARI black** используется технология очистки сточных вод с помощью микроорганизмов, для которых создается благоприятная для жизни и размножения среда.

Очистка происходит без применения расходных материалов.

ВАЖНО!!! Модель СБО должна быть подобрана по показателям пиковых сбросов, производительности и глубине лотка подводящей трубы очищенная вода после очистки в СБО отвечает нормам, принятым для «технической воды» и может быть сброшена в фильтрационные колодцы, дренажные системы, канавы общего пользования, непосредственно на грунт или блоки доочистки, но не может быть использована для сброса в рыбо-хозяйственные водоёмы или быть использована для полива многолетних растений. (СанПиН 2.1.5.980-00)

Стоки, поступающие на переработку в СБО должны отвечать параметрам, указанным в Приложении №1.

В случае превышения показателей сброса, а также концентрацию загрязняющих веществ производитель не сможет гарантировать корректную работу СБО.

СБО **KITARI black** в процессе работы не выделяет вредных выбросов в атмосферу.

ПРИЛОЖЕНИЕ №1

Перечень допустимых параметров входящих стоков в Станцию.

№ п/п	Наименование параметра	Единица измерения	Допустимые значения на входе	№ п/п
1	рН		6,5 - 9,0	/1/
2	Взвешенные вещества	5 – 9,0	100 - 260	/4/
3	БПК5	мг/л	100 - 240	/2/
4	ХПК	мг/л	300 - 525	/4/
5	Азот аммонийный	мг/л	18 - 40	/2/
6	Жиры	мг/л	0 - 20*	/4/
7	СПАВ	мг/л	0 - 12,5	/2/
8	Железо двухвалентное	мг/л	0 - 1	–
9	Степень минерализации	мг/л	400 - 1000	/3/
10	Грунтовые воды, токсичные и ядовитые вещества	мг/л	отсутствие в стоках	/3/

* - значения уточнены на основании проведённых натурных исследований.

ИСТОЧНИКИ:

1. Правила приёма производственных сточных вод системы канализации населённых пунктов, издание 1989г.
2. СНиП 2.04.03-85. Канализация. Наружные сети и сооружения.
3. Правила охраны поверхностных вод (типовые положения), М., 1991 г.
4. Методические рекомендации по расчёту количества и качества принимаемых сточных вод и загрязняющих веществ в системы канализации населённых пунктов, М., 2001 г.

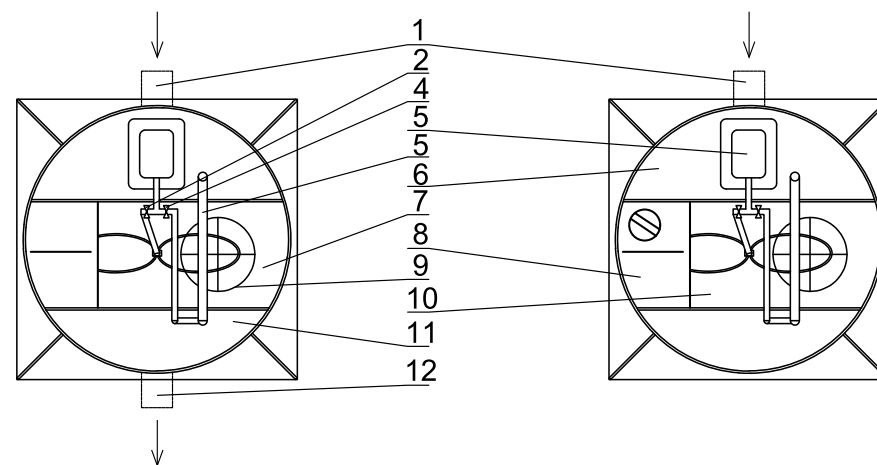
**ТЕХНИЧЕСКИЕ ХАРАКТЕРИСТИКИ**

СБО **KITARI black** – герметичный цилиндрический резервуар подземной установки, выполненный из коррозионно-устойчивого гомогенного полиэтилена. Конструктивно резервуар СБО разделен на технологические отсеки – камеры:

1) ПРИЕМНАЯ КАМЕРА: выполняет роль первичного отстойника, в который поступают стоки от потребителей. В этой камере происходит осаждение тяжелых примесей песка, а также дробление крупных фракций бытовых стоков. Здесь происходят анаэробные процессы первичной переработки и формирование однородной среды для дальнейшей переработки.

2) АЭРОТЕНК: камера аэротенка наиболее активно участвует в процессе переработки сточных вод. Подготовленные в приёмной камере стоки попадают в аэротенк, где с помощью компрессора, подающего сжатый воздух, происходит насыщение стоков кислородом. Такая среда способствует размножению и жизнедеятельности аэробных бактерий.

3) ВТОРИЧНЫЙ ОТСТОЙНИК: последняя камера, в которой происходит отстаивание очищенной воды. Взвесь активного ила осаживается на дно вторичного отстойника и, посредством эрлифта возвращается в приёмную камеру, для дополнительной анаэробной переработки. Отстоянная осветленная вода отводится на выброс из СБО. В зависимости от комплектации **KITARI black** это либо емкость для принудительного выброса для насоса, либо непосредственно через герметичную трубу в корпусе в случае самотечного исполнения СБО.



1	Патрубок для присоединения подводющего трубопровода. (Монтируется по месту. Входит в комплект поставки)	8	Аэратор
2	Кран регулировки аэратора	9	Полимерная загрузка (сетка-корзина)
3	Кран регулировки эрлифта	10	Насос (для СБО с принудительным выбросом (в комплект не входит))
4	Компрессор (входит в комплект поставки)	11	Ёмкость для насоса (для СБО с принудительным выбросом).
5	Труба эрлифта		
6	Приёмная камера	12	Вторичный отстойник
7	Аэротенк	13	Патрубок отводящего трубопровода. Только для СБО с самотечным выбросом очищенной воды

ТАБЛИЦА ПАРАМЕТРОВ KITARI black

Модель	Кол-во условных пользов. (чел)	Производительность (м³/сутки)	Потреб. мощность (кВт час)	Залповый сброс (Л)	Размер (ДхН)	Глубина врезки подводящей трубы (мм)	Глубина врезки отводящей трубы (мм)
KITARI black 3 СПР	3	0,6	0,04	230	900/2150	800	820
KITARI black 5 СПР	5	1	0,06	300	1000/2150	800	820
KITARI black midi 5 СПР	5	1	0,06	300	1000/2650	1300	1320
KITARI black Long 5 СПР	5	1	0,06	300	1000/3150	1800	1800
KITARI black 8 СПР	8	1,6	0,08	430	1200/2150	800	820
KITARI black midi 8 СПР	8	1,6	0,08	430	1200/2650	1300	1320
KITARI black Long 8 СПР	8	1,6	0,08	430	1200/3150	1800	1820
KITARI black 10 СПР	10	2	0,1	720	1500/2150	800	820
KITARI black midi 10 СПР	10	2	0,1	720	1500/2650	1300	1320
KITARI black Long 10 СПР	10	2	0,1	720	1500/3150	1800	1820
KITARI black 12 СПР	12	2,4	0,12	970	1800/2150	800	820
KITARI black midi 12 СПР	12	2,4	0,12	970	1800/2650	1300	1320
KITARI black Long 12 СПР	12	2,4	0,12	970	1800/3150	1800	1820
KITARI black 15 СПР	15	3	0,15	1200	2000/2150	800	820
KITARI black midi 15 СПР	15	3	0,15	1200	2000/2650	1300	1320
KITARI black Long 15 СПР	15	3	0,15	1200	2000/3150	1800	1820

ПРИНЦИП РАБОТЫ KITARI black

KITARI black – энергозависимая установка, для работы которой требуется подача электроэнергии.

Стоки от потребителей попадающие в приёмную камеру разбиваются на мелкие фракции, которые в зависимости от плотности оседают на дно, остаются на поверхности или находятся во взвешенном состоянии. Величина приемной камеры определяет в большей степени показатели залповых (единовременных) стоков.

В приемной камере также происходит первичная очистка (денитрификация) активным илом, перенесенным из вторичного отстойника.

Из первичного отстойника через переливное отверстие подготовленные сточные воды попадают в аэротенк. Там под воздействием растворенного в воде воздуха, подающегося аэратором, происходит наиболее интенсивный процесс окисления сточных вод – нитрификация. Для удержания колоний аэробных микроорганизмов в аэротенке установлены специальные полимерные сетки – загрузки. За счет большой площади поверхности такие загрузки не только повышают количество аэробных бактерий, но и предотвращают их вымывание во внешнюю среду.

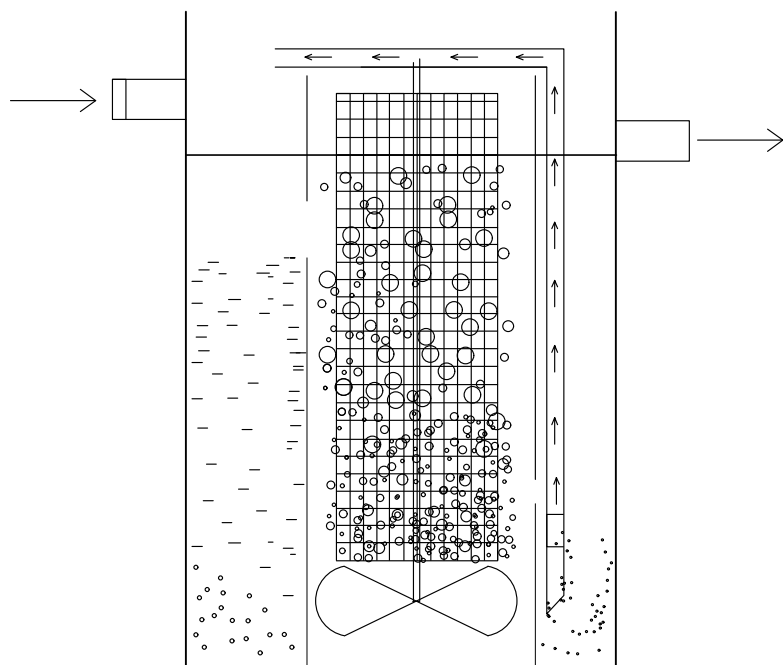
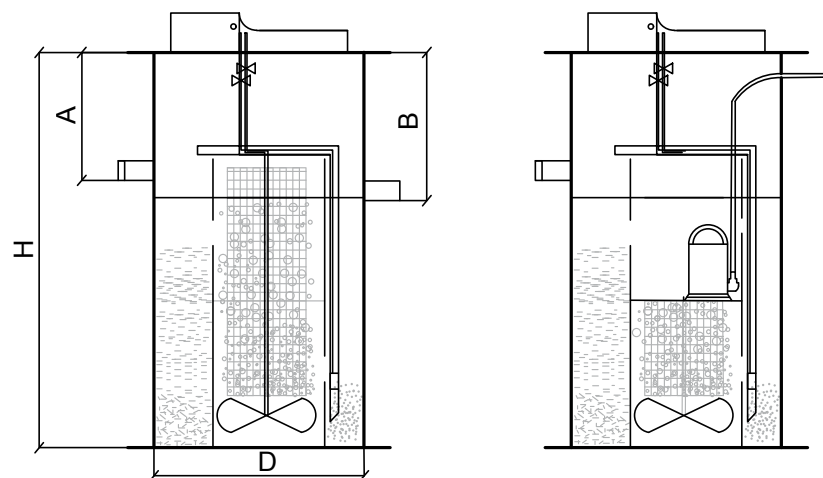
Взвесь активного ила и воды через следующее переливное отверстие попадает во вторичный отстойник, где в спокойном состоянии вода отстаивается, а активный ил оседая на дно попадает в эрлифт, который возвращает его в первичную камеру для анаэробной стадии очистки. Отстоянная и очищенная вода поступает на выброс во внешнюю среду

Подобная технологичная схема очистки позволяет обеспечить не только непрерывность процессов, но и включает все необходимые стадии для получения глубокой биологической очистки сточных вод.

Стоки после переработки в СБО **KITARI black** осветлены и не имеют неприятных запахов.



ТЕХНОЛОГИЧЕСКАЯ СХЕМА СТАНЦИИ KITARI black



ТРЕБОВАНИЯ К МОНТАЖУ KITARI black

СБО **KITARI black** относится к категории технически сложных изделий подземной установки, поэтому монтируются с соблюдением всех требований и рекомендаций законодательства Российской Федерации.

К монтажу допускаются лица, прошедшие инструктаж по технике безопасности проведения электромонтажных и земляных работ.

ВАЖНО!!! Компания производитель не несет ответственности за изделия, установленные лицами, не прошедшими аккредитацию у авторизованных дилеров компании KITARI.

Место установки СБО **KITARI black** выбирается индивидуально для каждого конкретного объекта строительства с учетом географического, климатического и геологического положения, с учетом требований охраняемых зон коммуникаций, если таковые имеются. Согласно законодательства РФ согласование расположения СБО проводится с органами Санэпиднадзора заказчиком объекта строительства.

СБО **KITARI black** монтируется в подземном исполнении так, чтобы верх крышки находился на 50 мм выше уровня спланированной земли, для предотвращения попадания дождевой и талой воды в СБО.

Компания производитель рекомендует дополнительную теплоизоляцию верхней части корпуса установки (500 мм) пенополистиролом толщиной 30 мм. или схожими по свойствам теплоизоляции материалами.

Все токоведущие провода должны быть проложены в дополнительной изоляции, предназначенной для укладки в земле.

Электроподключение СБО производится кабелем ВВГнг 3*1,5 или аналогом. Присоединение провода к электросети осуществляется через автоматический выключатель с током отсечки не менее 6А для самотечного выброса и 10А для принудительного выброса очищенной воды.



МОНТАЖ СТАНЦИИ KITARI black

Станция поставляется в собранном виде без упаковки.

Монтаж СБО **KITARI black** осуществляется в следующей последовательности:

1. Выбор места установки:

Место установки определяется специалистом согласно бланка замера.

2. Земляные работы:

Для СБО выкапывают котлован с учетом ее габаритов таким образом, чтобы его габаритные размеры были больше выбранного оборудования на 500 мм по ширине и 100 мм по высоте.

3. Подготовка котлована:

На дне котлована необходимо сделать песчаную подсыпку без примесей глины и камней толщиной 100 мм. Дно котлована должно быть выровнено с помощью строительного уровня.

ВАЖНО!!! Если по каким-либо причинам глубина котлована оказалась больше, то корректировку глубины производят песком с послойным (100 мм) трамбованием.

4. Установка СБО в котлован:

Опустите СБО в котлован соблюдая ориентацию приемной камеры. Вертикальное отклонение СБО не должно превышать 5 мм/м. Для фиксации корректировки положения СБО необходимо залить водой не более 300 мм от дна.

ВАЖНО!!! Осыпание грунта со стенок котлована во время монтажа может привести к изменению высотной отметки крышки СБО. При необходимости используйте для монтажа спецтехнику.

5. Обратная засыпка 1 этап:

Обратная засыпка котлована СБО проводится песком без включений камней и глины. Песок следует засыпать равномерно по всему периметру котлована слоями по 300-400 мм, одновременно заполняя СБО водой. Каждый слой песка нужно проливать водой для устранения полостей.

Первый этап засыпки требуется проводить до достижения расчетного уровня низа лотка подводящей трубы.

ВАЖНО!!! При обратной засыпке разница между уровнем воды в СБО и песком в котловане не должна превышать 300 мм.

6. Врезка патрубков:

В корпусе СБО сверлят отверстия для подводящего и отводящего трубопровода. Размер отверстия для подводящего трубопровода — 114 мм, для отводящего — 54 мм. Подводящий и отводящий патрубок вставляются в соответствующие отверстия и герметизируются с помощью полипропиленового прутка и соответствующего оборудования.

ВАЖНО!!! Не допускается герметизация подающего и отводящего патрубков с помощью герметика и резиновых манжет — это неизменно приведет к разгерметизации корпуса СБО.

ВАЖНО!!! Не допускается врезка патрубков ниже регламентированного для каждой СБО уровня нижнего края лотка подводящего трубопровода.

Рекомендуемая минимальная глубина подводящего трубопровода не менее 250 мм.

7. Монтаж подводящего трубопровода:

Трубопроводы укладываются на песчаное основание для исключения провисов в процессе эксплуатации и проливаются водой для устранения полостей.

Подающий трубопровод монтируется с уклоном $i=0,02$ (2см/м)

ВАЖНО!!! Допустимый уклон подающей трубы: от 1,5 см/м до 15 см/м, но идеальным считается 2 см/м.

Подающий трубопровод должен обсыпаться песком и проливаться водой до тех пор, пока над верхним лотком трубы не будет 100 мм песка.

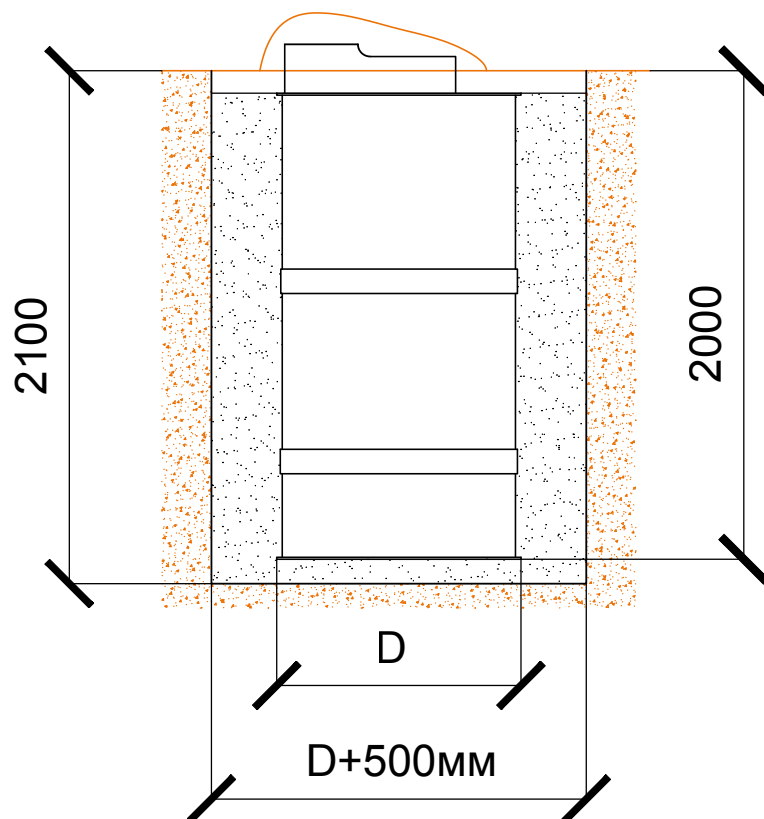
ВАЖНО!!! Производитель не рекомендует использование трубного утеплителя для подводящего трубопровода, т.к. это пагубно влияет на уклон трубы в процессе эксплуатации и ведет к прогибам подающего трубопровода.

ВАЖНО!!! Одновременно с прокладкой подающего трубопровода в траншею, как правило, прокладывают электрический кабель питания СБО.

8. Монтаж отводящего трубопровода:

В зависимости от устройства типа выброса (самотечный или принудительный) подсоедините отводящий трубопровод.

Размер котлована под стандартную СБО



ВАЖНО!!! Для СБО с самотечным способом выброса патрубков отводящего трубопровода входит в комплект и монтируется по месту.

Отводящий трубопровод присоединяемый к этому патрубку необходимо укладывать с $I=0.05$ в сторону места сброса.

ВАЖНО!!! Отводящий трубопровод с принудительным способом выброса воды монтируют с уклоном в сторону СБО. Длина такого трубопровода не должна превышать 6 метров. В случае если длина превышает 6 метров такой трубопровод укладывают с саморегулирующим греющим кабелем. В связи с большим объемом воды в таком трубопроводе уклон соблюдают такой, чтобы предотвратить попадание большого объема воды обратно в СБО.

9. Обратная засыпка 2 этап:

После того как подающий и отводящий трубопровод смонтированы необходимо утеплить верх СБО пенополистиролом и продолжить обратную отсыпку песком с послойным проливанием водой.

ВАЖНО!!! Заполнение СБО водой продолжается до достижения рабочего уровня воды в станции.

ВАЖНО!!! В последствии эксплуатации считается нормальной разовая просадка грунта вокруг СБО до 100 мм.

10. Монтаж электрооборудования пробный пуск:

После того как СБО смонтирована в котлован необходимо подключить питающий провод к электромонтажной коробке (приложение 2) и установить навесное оборудование – компрессор и насос (опционально).

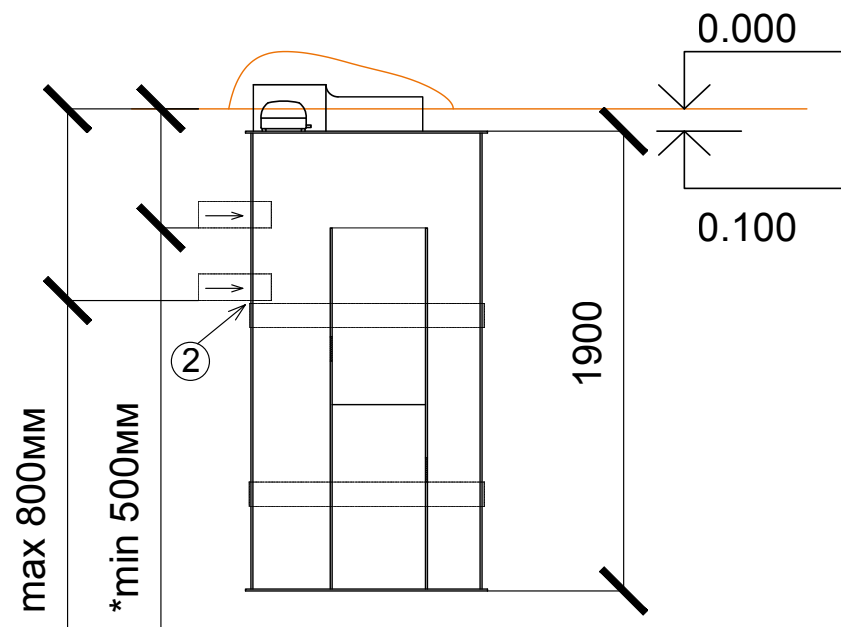
Настройка СБО заключается в проверке правильности работы эрлифта и аэратора, а также контроле работы насоса, если он устанавливался.

ВАЖНО!!! Обязательно подключение провода заземления.

ВАЖНО!!! Запуск в эксплуатацию должен проводить специалист, имеющий сертификат о прохождении обучения.

ВАЖНО!!! При закрытии крышки СБО, к воздухозаборным отверстиям должен быть обеспечен приток свежего воздуха. Любые виды заглушения крышки ниже уровня земли ЗАПРЕЩЕНЫ!

Максимальная и минимальная глубина врезки (ГВ) для стандартной СБО



ПОДКЛЮЧЕНИЕ К КАНАЛИЗАЦИОННОЙ СЕТИ

Выполнение подводящих коммуникаций и отведение очищенной воды следует осуществлять в соответствии с рекомендациями организации-изготовителя или продавца и проектом привязки Станции к местности.

ТРЕБОВАНИЯ К ПОДАЧЕ ЭЛЕКТРОЭНЕРГИИ

СБО **KITARI black** является энергозависимым оборудованием. Станция стабильно работает при отклонениях напряжения электросети от номинала в пределах $\pm 5\%$.

Отключение подачи электрической энергии на срок до 24 часов не влияет на качество очистки. При более длительном отключении электроэнергии качество очистки снижается.

ВАЖНО!!! В случае использования СБО с принудительным выбросом при подаче стоков на обесточенную СБО возможно переполнение приёмной камеры, что в свою очередь может привести к выходу из строя компрессора и попаданию не очищенных стоков в окружающую среду.

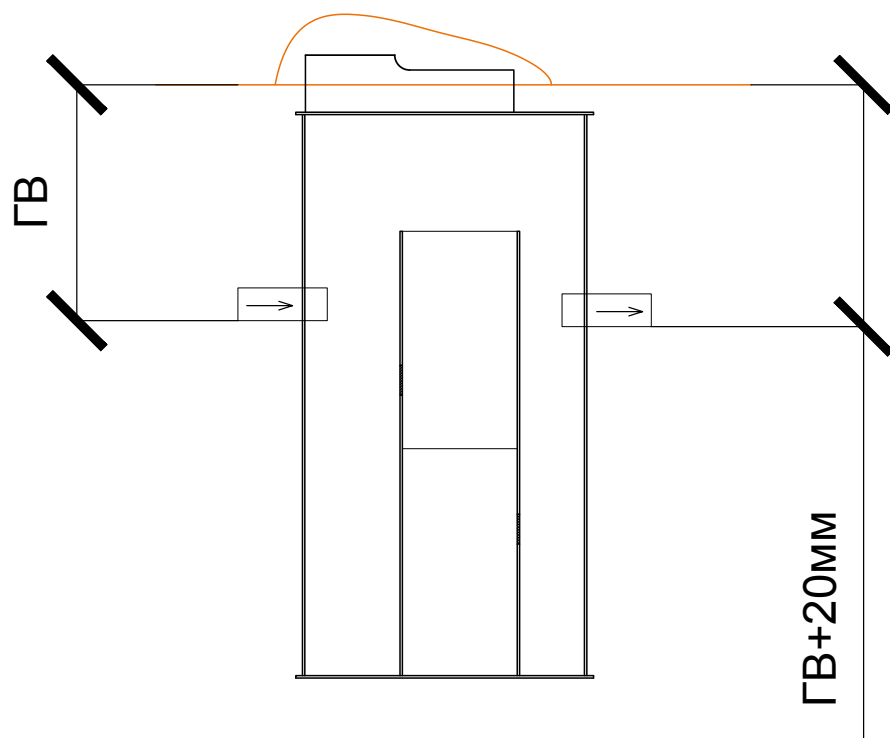
При возобновлении подачи электроэнергии СБО запускается автоматически.

САНИТАРНО-ГИГИЕНИЧЕСКИЕ ТРЕБОВАНИЯ

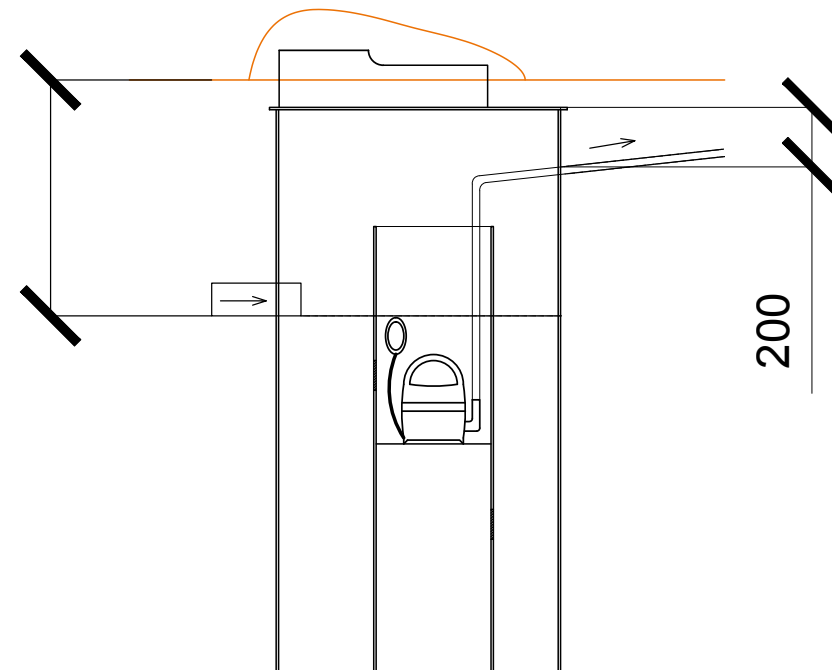
В процессе эксплуатации СБО **KITARI black** не выделяет неприятного запаха и производит минимальный шум. Это позволяет монтировать Станцию вблизи строений.

В соответствии со СНиП 2.04.03-85 при монтаже Станции необходимо предусмотреть вытяжную вентиляцию через стояк внутренней канализации здания или по рекомендации организации-изготовителя.

**Глубина врезки (ГВ) для устройства
самотечного способа отведения
очищенной воды стандартной СБО**

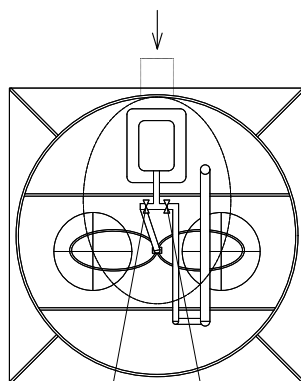


**Глубина врезки (ГВ) для устройства
принудительного способа отведения
очищенной воды стандартной СБО**



ВВОД СТАНЦИИ В ЭКСПЛУАТАЦИЮ

После монтажа и подключения СБО **KITARI black** к канализационной сети станция полностью готова к эксплуатации. После начала поступления стоков от номинального количества потребителей СБО активно формирует молодой ил. Уже через 10-14 дней заметно улучшается качество воды на сбросе, а через 21-28 дней станция выходит на свой рабочий режим с максимальным качеством очистки сточных вод.



Кран №1 – воздух на аэратор.
При запуске открыть полностью

Кран №2 – воздух на эрлифт.
При запуске отрегулировать до «пульсирующего» перелива

ВАЖНО!!! В первые дни образования молодого ила в большинстве станций происходит активное пенообразование, что является допустимым.

ВАЖНО!!! Введение колоний бактерий при запуске СБО **KITARI black** не является обязательным условием начала работы станции.

ОЦЕНКА РАБОТЫ СТАНЦИИ ПО КАЧЕСТВУ ВОДЫ

Ввод СБО **KITARI black** в эксплуатацию и её правильная работа определяется с помощью отбора пробы:

1. В режиме аэрации из аэротенка берут пробу в стеклянную тару объёмом 1 литр.

2. Полученной пробе дают отстояться в течение примерно 30 минут.
3. По прошествии этого времени на дно тары должен выпасть осадок в виде коричневой массы, остальной же объём жидкости должен быть однородного светлого цвета.

ВАЖНО!!! Если вода в пробе прозрачная – СБО в штатный режим работы еще не вышла.

ВАЖНО!!! Если жидкость в пробе бурого цвета – необходимо сервисное обслуживание, а именно удаление избытков активного ила.

Мутная вода на выходе из Станции.

Взвесь на выходе из СБО может быть обусловлена следующими причинами:

1. СБО еще не вышла на рабочий режим.
2. Количество стоков не соответствует номиналу производительности СБО.
3. Изменение качественного показателя сточных вод: химические, хлор- и бензо- содержащие вещества.
4. Малое количество фекальных стоков.
5. Нехватка кислорода, вызванная поломкой оборудования.

УСЛОВИЯ ЗИМНЕЙ ЭКСПЛУАТАЦИИ

При эксплуатации в зимний период времени дополнительных мероприятий не требуется. Исключением являются сильные (ниже -25°C) и продолжительные морозы.

Для предотвращения замерзания в таких условиях проводят мероприятия по дополнительному утеплению крышки.

Если в холодное время года СБО не используется, то необходимо провести мероприятия по **зимней консервации**:

1. Отключить подачу электричества на СБО.
2. Отключить и перенести компрессор и насос (опционально) в отапливаемое помещение.
3. Поместить пластиковые герметичные емкости (бутылки 5л -2шт.), наполненные на 30% песком, в первичную камеру и камеру аэротенка.

4. Поместить пластиковую емкость (бутылку 1,5-2 л -1 шт) в камеру вторичного отстойника.
5. Закрыть крышку утеплителем и полиэтиленовой пленкой.

ВАЖНО!!! Во время нахождения в режиме консервации стоки не должны поступать в СБО.

Запуск в работу после зимней консервации необходимо осуществить в обратном порядке.

ОСОБЕННОСТИ ЭКСПЛУАТАЦИИ СТАНЦИИ БИОЛОГИЧЕСКОЙ ОЧИСТКИ

Основным показателем эффективности работы СБО **KITARI black** является благоприятная среда для жизнедеятельности и размножения живых микроорганизмов - активного ила.

Для предотвращения гибели бактерий необходимо соблюдать следующие правила и рекомендации:

1. ЗАПРЕЩАЕТСЯ СБРОС В КАНАЛИЗАЦИЮ:

- строительного мусора, песка, цемента, извести, строительных смесей и прочих отходов строительства;
- полимерных материалов и других биологически не разлагаемых соединений (в эту категорию входят средства контрацепции, гигиенические пакеты, фильтры от сигарет, плёнки от упаковок и т.п.)
- нефтепродуктов, горюче-смазочных материалов, красок, растворителей, антифризов, кислот, щелочей, спирта и т.п.
- сгнивших остатков овощей, мусора от лесных грибов;
- промывных вод фильтров бассейна, содержащих дезинфицирующие компоненты (озон, активный хлор и им подобные);
- промывных (регенерационных) вод от установок подготовки и очистки воды с применением марганцево-кислого калия или других внешних окислителей;
- стоков после регенерации систем очистки питьевой или котловой воды, содержащей высокие концентрации солей. Это приводит к осмотическому шоку очищающих микроорганизмов. Следствие этого – резкое

ухудшение качества очистки или даже полное отмирание активного ила;

- большого количества стоков после отбеливания белья хлорсодержащими препаратами («Персоль», «Белизна» и т.п.);
- применение и сброс чистящих средств, содержащих хлор и другие антисептики в больших количествах. Это может привести к отмиранию активного ила, и как следствие – потере работоспособности Станции;
- лекарств и лекарственных препаратов;
- большого количества шерсти домашних животных;
- применение и сброс антисептических насадок с дозаторами на унитаз;

ВАЖНО!!! НА НЕИСПРАВНОСТИ, ВЫЗВАННЫЕ НАРУШЕНИЕМ ЭТИХ ПУНКТОВ, ГАРАНТИЯ НЕ РАСПРОСТРАНЯЕТСЯ!

2. РАЗРЕШАЕТСЯ СБРОС В КАНАЛИЗАЦИЮ:

- мягкой, растворимой в воде туалетной бумаги
- стоков стиральных машин, при условии применения стиральных порошков без хлора;
- душевых и банных стоков;
- небольшого количества средств для чистки унитазов, сан фаянса и кухонного оборудования 1 раз в неделю;

Для эффективной работы Станции необходимо не только избегать отравления активного ила химическими препаратами, но и стараться активизировать течение биологических процессов.

3. РЕКОМЕНДОВАНО:

- использовать моющие, чистящие, дезинфицирующие средства, в состав которых входят биологически разлагаемые компоненты.
- производить уборку, стирку, чистку и другие работы не одновременно, чтобы не допускать массового сброса химических веществ в Станцию.



ГАРАНТИЙНАЯ СЕРВИСНАЯ КНИЖКА

Настоящая ГАРАНТИЙНАЯ СЕРВИСНАЯ КНИЖКА выдаётся ПРОДАВЦОМ и является приложением к техническому паспорту. В гарантийном сертификате данные о наименовании и комплектации оборудования заполняются ОРГАНИЗАЦИЕЙ-ИЗГОТОВИТЕЛЕМ и заверяются печатью. При продаже ПРОДАВЕЦ, либо организация, осуществляющая ввод оборудования в эксплуатацию, должны внести серийные паспорта станции, насосного и компрессорного оборудования, заполнить данные об объекте, где установлено оборудование, данные о продаже и вводе оборудования в эксплуатацию и заверить их печатью. Эти документы будут являться подтверждением Вашей гарантии. В настоящей гарантийной сервисной книжке приведены сведения о гарантийных обязательствах и условиях осуществления права владельца на бесплатный гарантийный ремонт оборудования.

Оборудование должно своевременно и регулярно обслуживаться сервисной службой организации-изготовителя, либо сервисной службой официального дилера компании Продавца. Полномочия дилера на право проведения технического консультирования по вопросам продажи, эксплуатации, монтажа и шефмонтажа, сервисного обслуживания оборудования, должны быть подтверждены сертификатом о прохождении обучения соответствующим видам работ.

Периодичность проведения обслуживания оборудования и обязательный перечень операций приведены в настоящей гарантийной сервисной книжке.

После проведения гарантийного ремонта, заключения Договора на сервисное обслуживание и проведения очередного обслуживания оборудования проверьте правильность оформления представителем сервисной службы соответствующего талона гарантийного и сервисного обслуживания «Регистрация гарантийного и периодического сервисного обслуживания». Заполненные талоны регистрации являются документальным подтверждением нормальной технической эксплуатации оборудования.

Храните настоящую гарантийную сервисную книжку. При продаже объекта, на котором установлено оборудование, книжка должна быть передана новому владельцу.

Если у Вас появились какие-либо затруднения или вопросы, связанные с эксплуатацией оборудования, обратитесь в сервисную службу ком-

пании Производителя или сервисную службу уполномоченного дилера компании Продавца, осуществившего Вам продажу или ввод оборудования в эксплуатацию.

Вам всегда помогут разрешить любую проблему, находящуюся в пределах компетенции специалистов.

СВЕДЕНИЯ О ПРОДАЖЕ И ВВОДЕ ОБОРУДОВАНИЯ В ЭКСПЛУАТАЦИЮ

Сведения о продавце:

Наименование организации		печать
Адрес		
Телефон		
Дата продажи		

Монтаж / шефмонтаж / ввод в эксплуатацию произведён:

Наименование организации		печать
Адрес		
Телефон		
Дата ввода в эксплуатацию		

ГАРАНТИЙНЫЕ ОБЯЗАТЕЛЬСТВА И УСЛОВИЯ ГАРАНТИИ

Гарантийные обязательства выполняет организация-изготовитель или официальный дилер организации-изготовителя.

Гарантийные обязательства распространяются на оборудование, на которое имеется должным образом оформленный гарантийный сертификат и сведения о продаже и вводе оборудования в эксплуатацию.

Правом гарантийного ремонта обладают первый а также последующие владельцы оборудования, если его перепродажа осуществлялась в пределах установленного гарантийного срока.

Гарантийный срок эксплуатации станции очистки составляет 5 лет.

За начало гарантийного срока принимается дата выдачи ГАРАНТИЙНОГО СЕРТИФИКАТА.

Гарантийный срок эксплуатации компрессорного, насосного оборудования составляет 12 месяцев. Подводимое к очистной станции электричество рекомендуется стабилизировать.

За начало гарантийного срока принимается дата продажи. Гарантийный срок на выполненные работы составляет 12 месяцев.

За начало гарантийного срока принимается дата подписания акта выполненных работ с исполнителем (дата ввода в эксплуатацию).

Организация-изготовитель не несёт ответственности за неисправности, вызванные неправильной транспортировкой, монтажом и вводом оборудования в эксплуатацию в случае, если данные услуги осуществлялись не официальным дилером компании-изготовителя.

Гарантия не распространяется на повреждения, возникших в результате несоблюдения правил эксплуатации или инструкций по техническому обслуживанию, самостоятельного ремонта или изменения внутреннего устройства, неправильного подключения оборудования, а также механических повреждений.

Организация-изготовитель не несёт ответственности за расходы, связанные с демонтажом гарантийного оборудования, а также ущерб, нанесённый другому оборудованию, находящемуся у владельца, в результате неисправностей (или дефектов), возникших в гарантийный период.

Элементы, перечисленные ниже, не попадают под условия гарантии, как детали, подверженные износу при нормальной эксплуатации:

- мембраны компрессора и насоса;
- сменные фильтровальные детали.

РЕГЛАМЕНТ И ПЕРИОДИЧНОСТЬ ТЕХНИЧЕСКОГО ОБСЛУЖИВАНИЯ ОБОРУДОВАНИЯ

Периодичность обслуживания зависит от интенсивности эксплуатации, поэтому схема обслуживания всегда индивидуальна. Унифицированные технологии производства Станции обеспечивают долговременную и надёжную эксплуатацию оборудования, что позволяет избежать частого обслуживания, за исключением некоторых технологических операций, таких как:

Раз в неделю:

- открыть крышку станции проверить наличие аэрации в аэротенке;
- проверить визуально работу эрлифта;
- проверить визуально наличие мелкопузырчатой аэрации в аэротенке;
- убедиться в отсутствии неприятного запаха.

Раз в 6 месяцев:

- очистка фильтров воздушного компрессора.
- в случае всплытия крупного мусора в первичном отстойнике – собрать и выбросить как ТБО.

Раз в 1,5 года – 2 года:

- замена диафрагмы и клапана компрессора (рекомендуется);
- визуальный контроль правильной работы станции.
- откачка избытков активного ила;
- очистка аэрационной камеры.

Раз в 10 лет:

- замена аэрационных элементов.

ПЕРЕЧЕНЬ РАБОТ, ВЫПОЛНЯЕМЫХ ПРИ СЕРВИСНОМ ОБСЛУЖИВАНИИ

- удаление избыточного ила из отстойника при предельно допустимой концентрации* для последующей утилизации (утилизация избыточного ила производится на условиях, указанных в Договоре на сервисное обслуживание);
- удаление крупного мусора из первичного отстойника;
- заполнение отстойника чистой водой, очистка насоса КНС;
- очистка стенок первичного отстойника и азротенка;
- очистка фильтра компрессора;
- проверка работы электрооборудования (компрессор, насос).

* Определение концентрации ила в отстойнике (см. стр X)

РЕГИСТРАЦИЯ ПЕРИОДИЧЕСКОГО ТЕХНИЧЕСКОГО / СЕРВИСНОГО ОБСЛУЖИВАНИЯ

Талоны заполняются представителем сервисной службы организации-изготовителя или уполномоченного дилера и заверяются подписью и личным штампом специалиста сервисной службы, а также подписью владельца после очередного сервисного обслуживания.

Заказчик (Ф.И.О.)			
Адрес объекта			
Организация-исполнитель			
Вид выезда (по гарантии/диагностика/аварийный/сервисный)			
Договор на сервисное обслуживание (№, срок действия)			
Количество выездов в год / порядковый номер выезда			
Дата			
Визуальный осмотр станции			
Запах			
Налёт			
Пена			
Всплывший ил			
Цвет ила			
Вода на выходе			
Проверка работоспособности (отметить X)			
Воздушный компрессор	раб.	<input type="checkbox"/>	<input type="checkbox"/>
	нераб.	<input type="checkbox"/>	<input type="checkbox"/>
Дренажный насос	Причина засорения		
	не засорен	<input type="checkbox"/>	<input type="checkbox"/>
	засорен	<input type="checkbox"/>	<input type="checkbox"/>
Эрлифт	Причина засорения		
	не засорен	<input type="checkbox"/>	<input type="checkbox"/>
	засорен	<input type="checkbox"/>	<input type="checkbox"/>
Аэратор	Причина засорения		
	не засорен	<input type="checkbox"/>	<input type="checkbox"/>
	засорен	<input type="checkbox"/>	<input type="checkbox"/>
Выполнены следующие плановые сервисные работы (отметить X)			
Удаление ила из отстойника при предельно допустимой концентрации на поверхность грунта	да	<input type="checkbox"/>	<input type="checkbox"/>
	нет	<input type="checkbox"/>	<input type="checkbox"/>
Удаление ила из отстойника при предельно допустимой концентрации с вывозом за пределы участка с доп. оплатой	да	<input type="checkbox"/>	<input type="checkbox"/>
	нет	<input type="checkbox"/>	<input type="checkbox"/>
Промывка всех технологических камер и заполнение станции чистой водой	да	<input type="checkbox"/>	<input type="checkbox"/>
	нет	<input type="checkbox"/>	<input type="checkbox"/>
Очистка эрлифта	да	<input type="checkbox"/>	<input type="checkbox"/>
	нет	<input type="checkbox"/>	<input type="checkbox"/>
Очистка аэратора	да	<input type="checkbox"/>	<input type="checkbox"/>
	нет	<input type="checkbox"/>	<input type="checkbox"/>